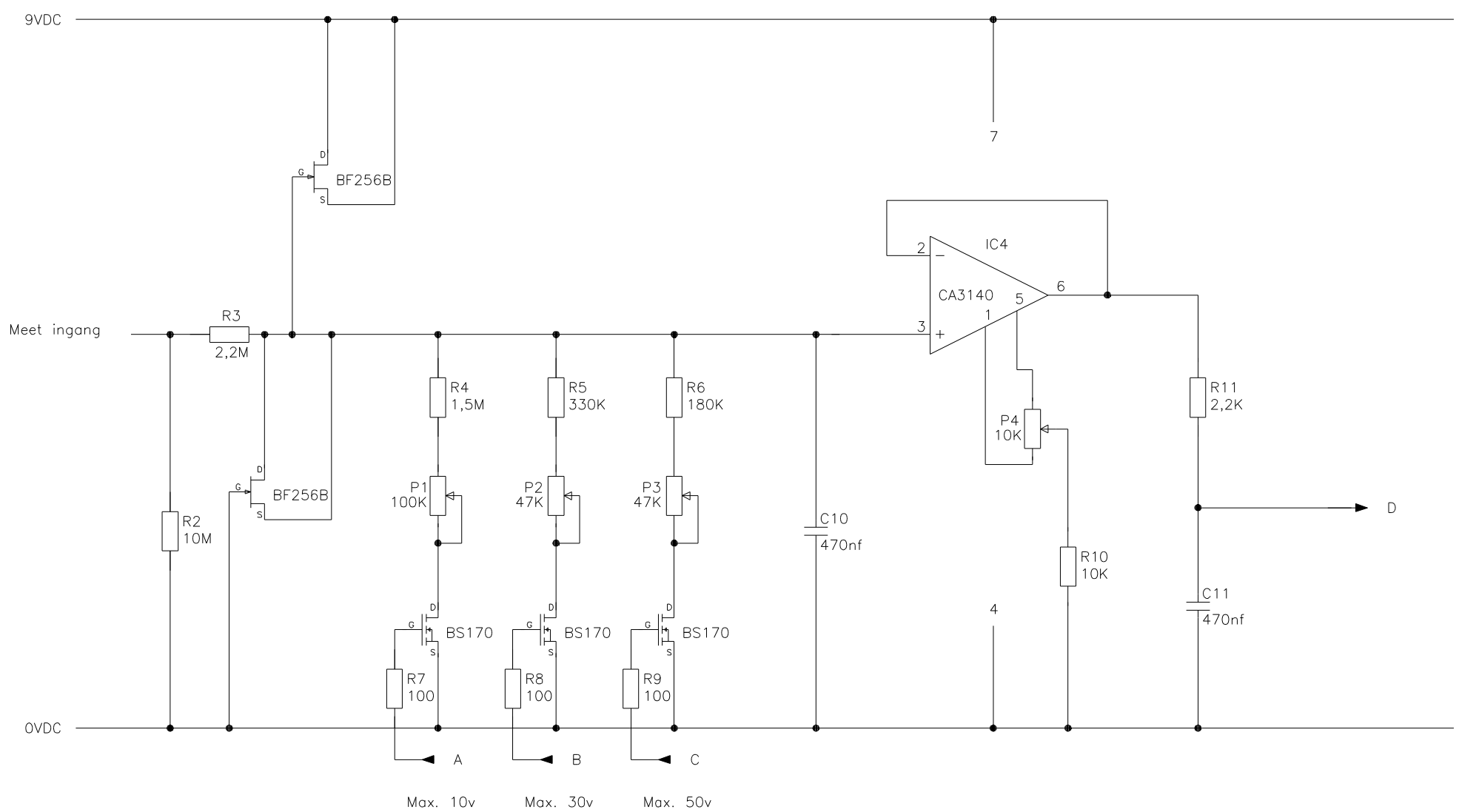
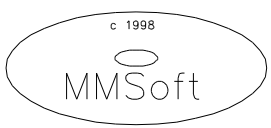


DATUM: 19-04-'08	GETEKEND: Mario	OPM:
	BENAMING: USB Voltmeter	
	TEKENINGNUMMER:	PAGINA: 001



DATUM: 19-04-'08	GETEKEND: Mario	OPM:
		BENAMING: <i>USB Voltmeter</i>
		TEKENINGNUMMER:
		PAGINA: <i>002</i>

